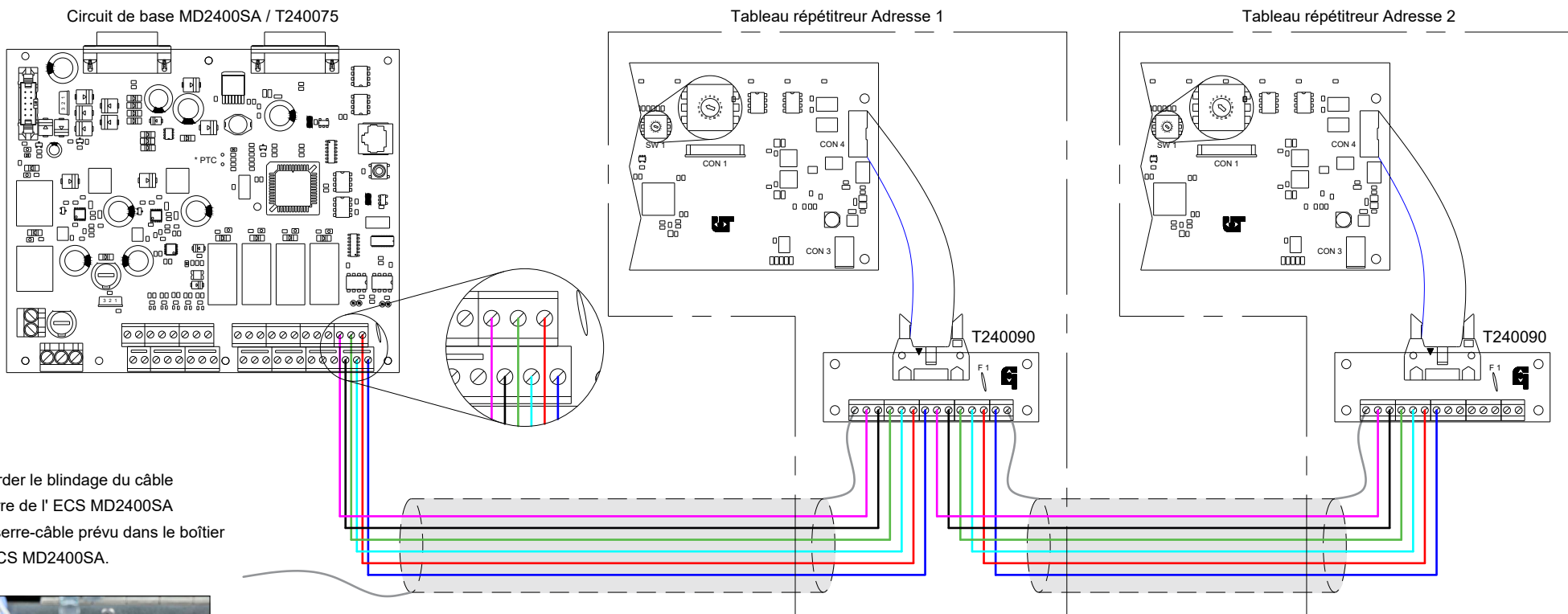
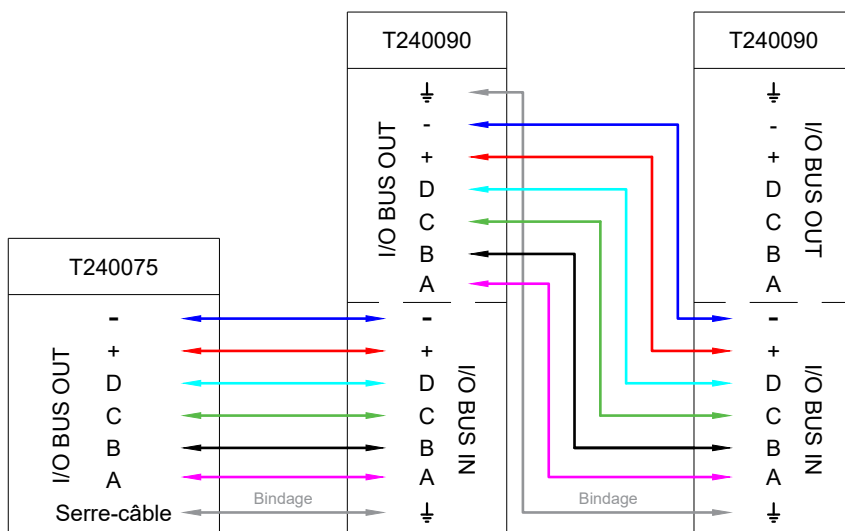
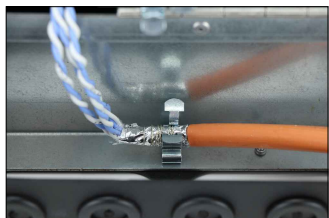


Schéma de raccordement MD2400SA avec 2 MD2400SA - tableaux répéteur avec évacuation



Raccorder le blindage du câble à la terre de l' ECS MD2400SA via le serre-câble prévu dans le boîtier de l' ECS MD2400SA.



REMARQUE IMPORTANTE:

Les tableaux répéteur MD2400SA peuvent uniquement être raccordés à un E.C.S. MD2400SA équipé d'une version software **"MD24SAV1.05"** ou supérieure!
Un E.C.S. MD2400SA équipé d'une version software **"MD24SAV1.04"** ou inférieure n'est pas compatible avec les tableaux répéteur MD2400SA!

DES MODIFICATIONS PEUVENT ETRE EFFECTUEES SANS MENTION PREALABLE



Schéma de raccordement MD2400SA avec 2 MD2400SA - tableaux répéteur avec évacuation

Bestand	TA2400SAF07A	REV.	A
Getekend	De Croo P.	25/01/2023	
Goedgekeurd	Bondroit C.		
bv Limotec Bosstraat 21, B-8570 Vichte +32 (0)56 650 660			