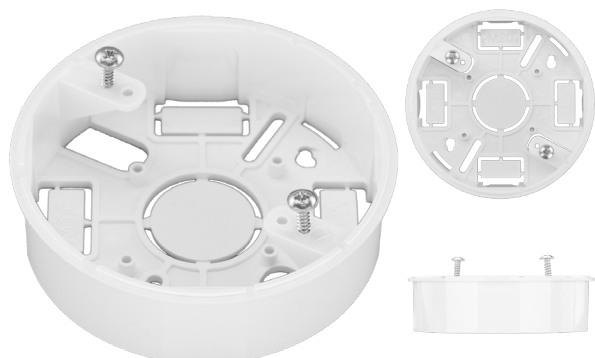




OPBOUWRAND VOOR ZIJDELINGSE KABELINVOER - Art. 900933 -

TECHNISCHE FICHE



- Opbouwrand voor zijdelingse kabelinvoer
- Te gebruiken bij installatie van detectoren op oneffen oppervlakken
- Zorgt voor een correcte bevestiging
- Verbetert de betrouwbaarheid
- Zorgt ervoor dat de montageklemmen op de sokkel niet te strak worden aangedraaid

BESCHRIJVING

De opbouwrand is een universeel accessoire voor opbouwmontage van Apollo sokkels. De opbouwrand is uitgerust met breekpoorten voor PG16 of M20 kabelwartels. Zelf-tappende schroeven om de detector sokkel op de opbouwrand te bevestigen worden meegeleverd.

TECHNISCHE GEGEVENS

| | |
|--------------------|----------------|
| Materialen | Polycarbonaat |
| Kleur | Wit |
| Afmetingen (Ø x H) | 100,50 x 28 mm |