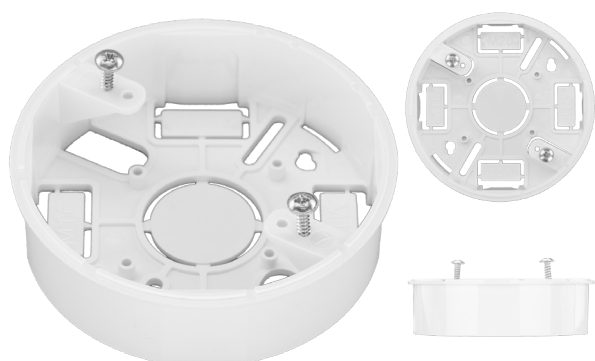




BOÎTIER DE MONTAGE POUR L'ENTRÉE LATÉRALE DES CÂBLES - Art. 900933 -

FICHE TECHNIQUE



- Boîtier de montage pour l'entrée latérale des câbles
- À utiliser lors de l'installation de détecteurs sur des surfaces irrégulières
- Assure une fixation correcte
- Améliore la fiabilité
- Veille à ce que les bornes de montage de la base ne soient pas trop serrés

DESCRIPTION

Le boîtier de montage pour l'entrée latérale des câbles est un accessoire universel pour le montage en apparent des socles Apollo.

Le boîtier de montage pour l'entrée latérale des câbles est équipé d'orifices de ruptures pour les presse-étoupes PG16 ou M20. Des vis auto-taraudeuses, permettant de fixer le socle du détecteur au boîtier de montage, sont incluses.

DONNEES TECHNIQUES

Matériaux	Polycarbonate
Couleur	Blanc
Dimensions (Ø x H)	100,50 x 28 mm

Des modifications peuvent être apportées sans préavis