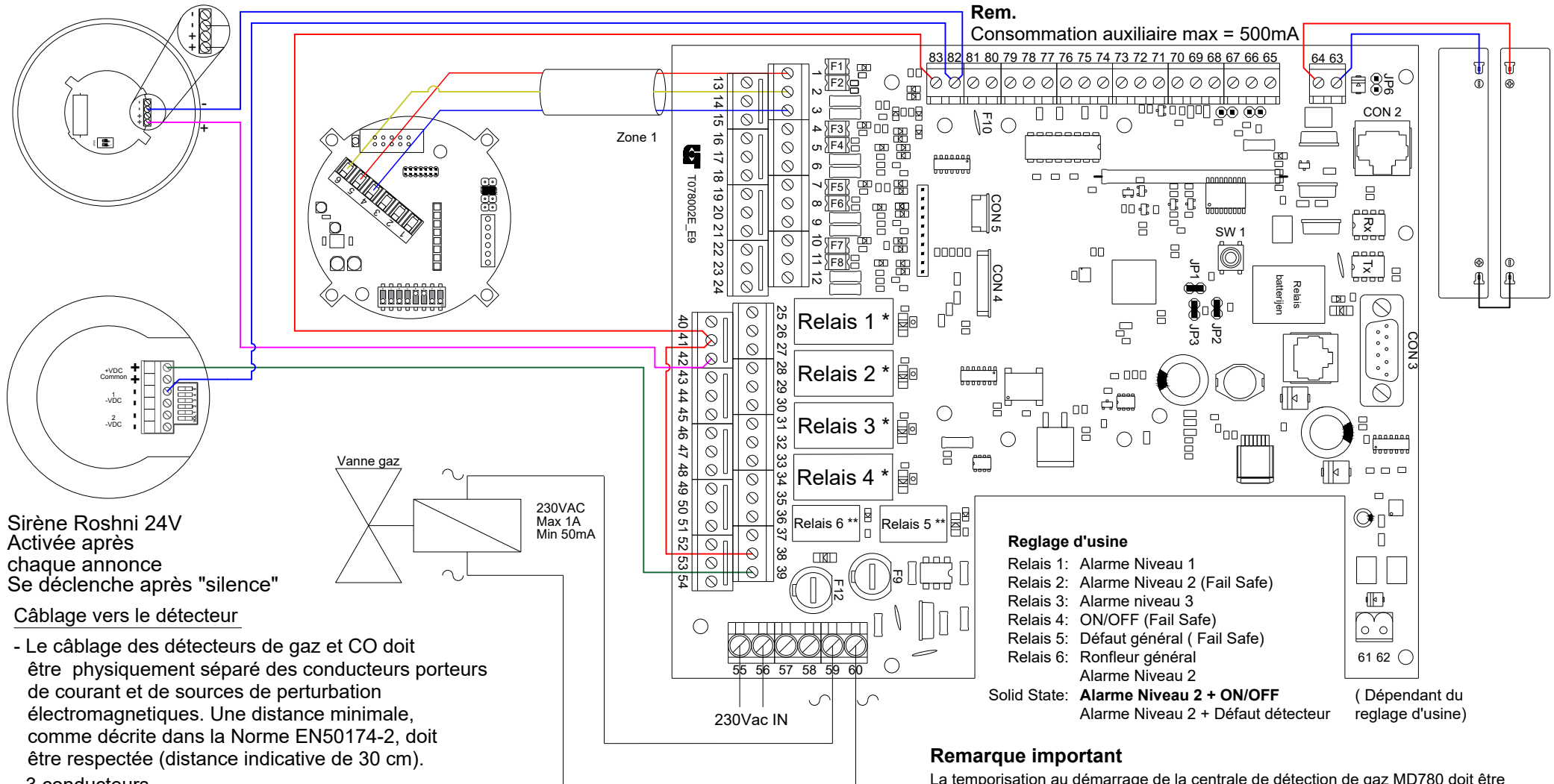


Schéma de raccordement MD780 centrale de détection gaz - SMART3G Détecteur de gaz en boîtier antidéflagrant

Flash SOLISTA 24Vdc
activé en cas d'une
alarme niveau 1 - se
déclenche après 'reset'

La vanne gaz est fermée en cas d'une alarme niveau 2 sur n'importe quelle zone de la centrale et/ou lors de la mise hors service d'une zone (dépendant du réglage d'usine)



Sirène Roshni 24V
Activée après
chaque annonce
Se déclenche après "silence"

Câblage vers le détecteur

- Le câblage des détecteurs de gaz et CO doit être physiquement séparé des conducteurs porteurs de courant et de sources de perturbation électromagnétiques. Une distance minimale, comme décrite dans la Norme EN50174-2, doit être respectée (distance indicative de 30 cm).

- 3 conducteurs

- Jusqu'à 100m: 3 x 0,75mm² faradisé

- Jusqu'à 200m: 3 x 1mm² faradisé

- Jusqu'à 300m: 3 x 1.5mm² faradisé

REM.: Raccordez le blindage à la terre.

(*) Puissance résistive maximum::

230VAC/2A par contact

Puissance inductive maximum ou électrovanne:

80W per contact

(**) Puissance résistive maximum:

30Vdc/1A

Reglage d'usine

Relais 1: Alarme Niveau 1

Relais 2: Alarme Niveau 2 (Fail Safe)

Relais 3: Alarme niveau 3

Relais 4: ON/OFF (Fail Safe)

Relais 5: Défaut général (Fail Safe)

Relais 6: Ronfleur général

Alarme Niveau 2

Solid State: **Alarme Niveau 2 + ON/OFF**

Alarme Niveau 2 + Défaut détecteur

(Dépendant du réglage d'usine)

Remarque important

La temporisation au démarrage de la centrale de détection de gaz MD780 doit être réglée avec une temporisation au démarrage d'au moins 130 secondes. Ce réglage n'est possible qu'à partir d'une centrale de détection gaz MD780 pourvue d'une version logicielle V1.04.03 ou supérieure.

DES MODIFICATIONS PEUVENT ETRE
EFFECTUEES SANS MENTION PREALABLE



Schéma de raccordement MD780 centrale de détection gaz
SMART3G Détecteur de gaz en boîtier antidéflagrant

Bestand	TA0780F25	REV.	/
Getekend	De Croo P.	28/02/2023	
Goedgekeurd	Bondroit C.		
bv Limotec Bosstraat 21, B-8570 Vichte +32 (0)56 650 660			