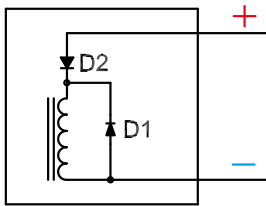
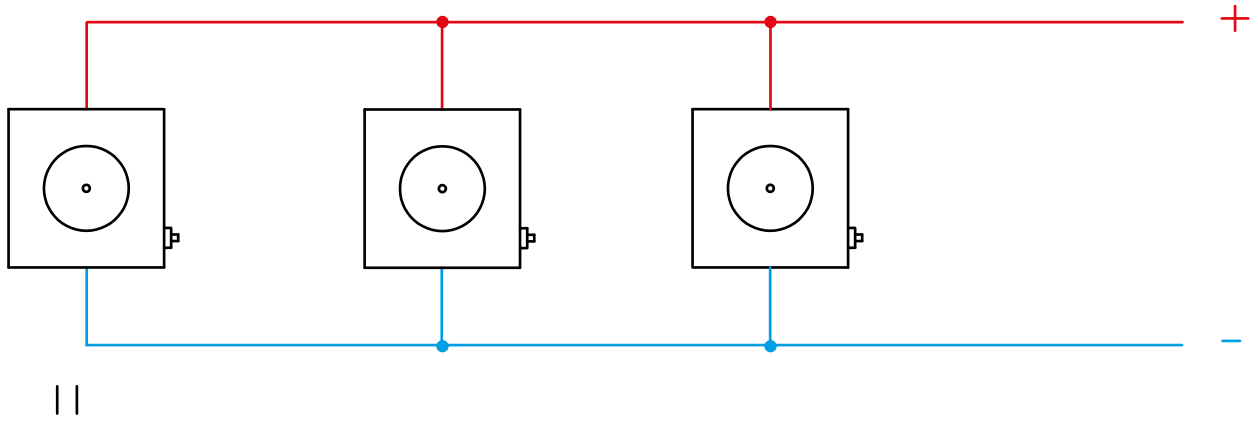
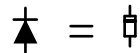


# BEKABELINGSSCHEMA CSA DEURMAGNETEN



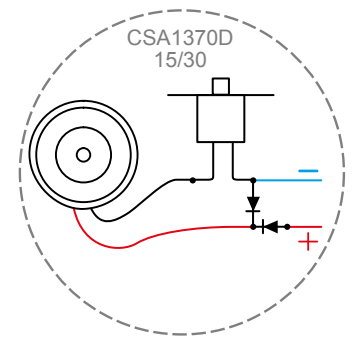
Wanneer in de deurmagneet geen diode voorzien is, wordt er antiparallel op de spoel een diode D1 geplaatst, dit om de inductiespanning die de spoel kan veroorzaken kort te sluiten. De diode D2 vermijdt een kortsluiting van de diode D1 wanneer de polariteit van de aansluiting wordt omgekeerd.

Het niet plaatsen van de diodes kan de voeding van de centrale beschadigen.



CODE: 900061  
CSA1350

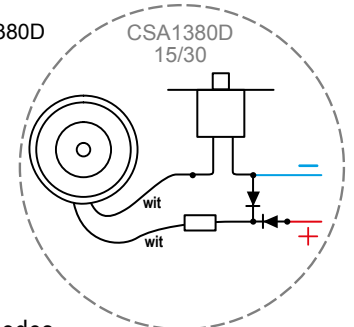
CODE: 900065  
CSA1360



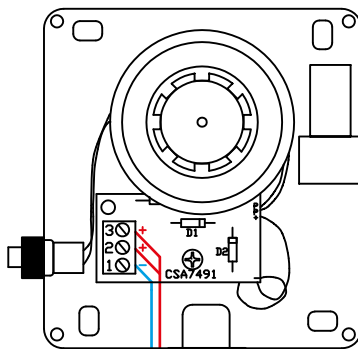
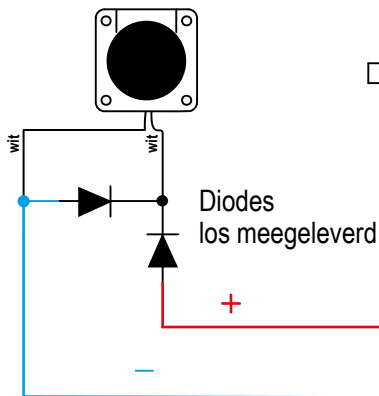
diode standaard ingebouwd

CODE: 900062 (15cm) of 900066  
CODE: 900063 (30cm) of 900067

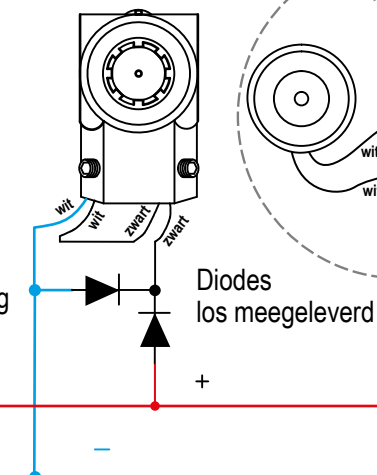
CSA1370D of CSA 1380D



CODE: 900060  
CSA1330D



CSA1350 1-2: 50 kg 1-3: 25 kg  
CSA1360 1-2: 100 kg 1-3: 50 kg



Diodes los meegeleverd

**Bekabeling:** Min. 2 x 1.5mm<sup>2</sup> aan te passen in functie van het aantal deurmagneten en de lengte van de kabel.

OPMERKING:  
onze actuele versie vind je steeds terug op [www.limotec.be](http://www.limotec.be)

  
**Limotec**  
Perfection in Detection

VERSIE	9000XX-BS-V01-NL
GOEDGEKEURD	CB
DATUM	22/05/2023