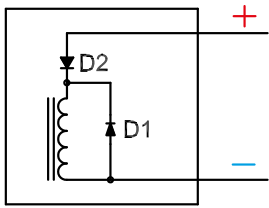
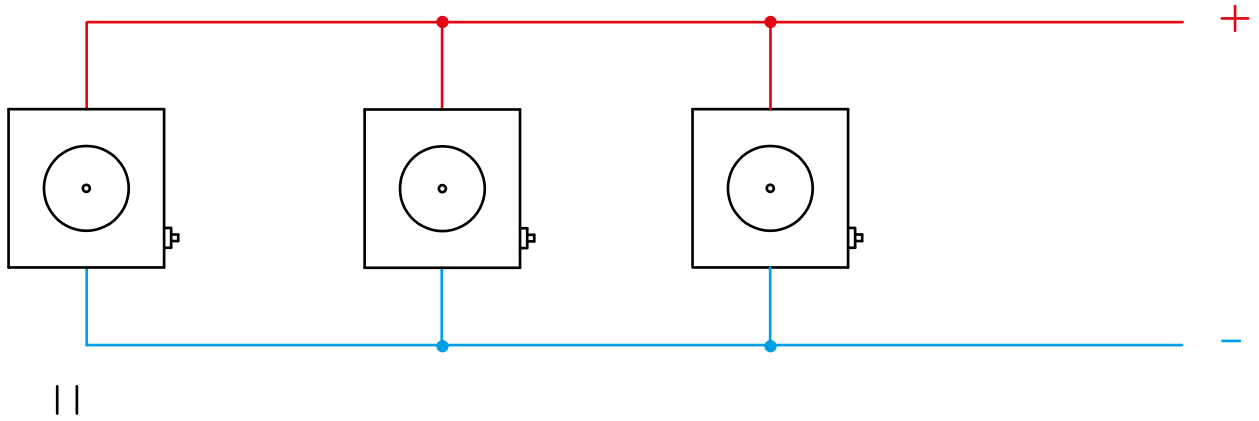
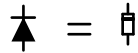


SCHÉMA DE CÂBLAGE DES ÉLECTRO-AIMANTS CSA

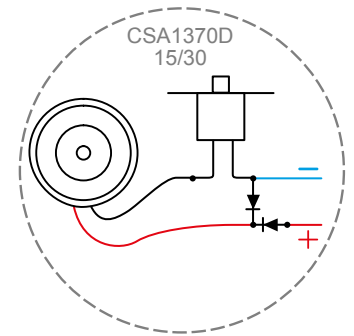


Lorsqu'il n'y a pas une diode incorporée dans l'électro-aimant, une diode D1 est montée en anti-parallèle sur la bobine pour court-circuiter la tension inductive que la bobine peut causer. La diode D2 évite un court-circuit de la diode D1 quand la polarité de la connexion est inversée. L'alimentation du central peut être endommagée si ces diodes ne sont pas posées



CODE: 900061
CSA1350

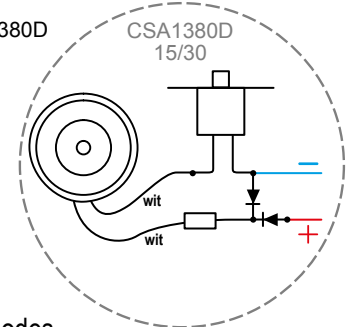
CODE: 900065
CSA1360



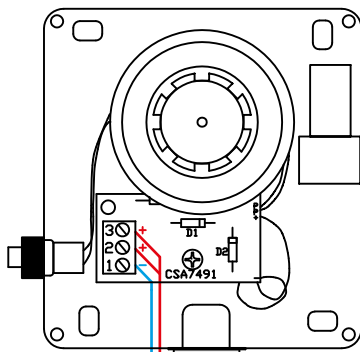
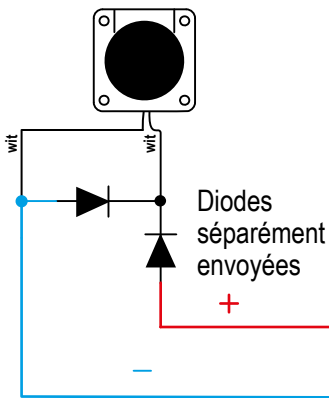
diode incorporée standard

CODE: 900062 (15cm) ou 900066
CODE: 900063 (30cm) ou 900067

CSA1370D ou CSA 1380D

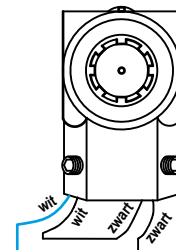


CODE: 900060
CSA1330D



CSA1350
1-2: 50 kg
1-3: 25 kg

CSA1360
1-2: 100 kg
1-3: 50 kg



Diodes
séparément
envoyées

Câblage: Min. 2 x 1.5mm² dépendant du nombre d'électro-aimants et de la longueur du câble.

REMARQUE:
la version actualisée du schéma de câblage est disponible sur www.limotec.be


Limotec
Perfection in Detection

VERSION	9000XX-BS-V01-FR
GOEDGEKEURD	CB
DATUM	22/05/2023