



# Limotec

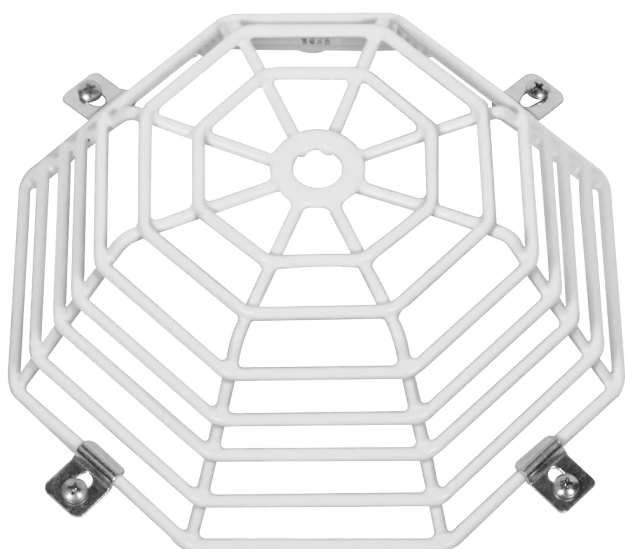
Perfection in Detection



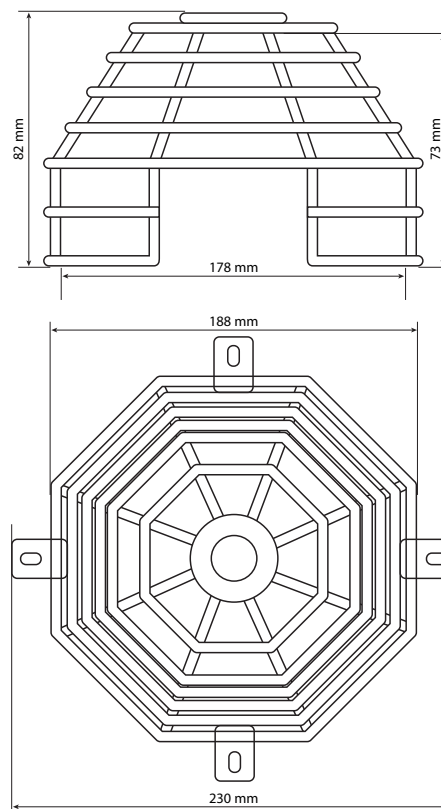
900005-TF-V01-NL

## STI-9604 – BESCHERMKORF VOOR BRANDDETECTOR - ART. 900005 -

### TECHNISCHE FICHE



- Beschermt de branddetector tegen vandalisme en beschadiging
- Gemaakt van stevig gegalvaniseerd staal met een plastic coating
- Inclusief montagekit
- Kleur: wit
- Binnenafmetingen (H x B x D): 178 x 178 x 73 mm
- Buitenafmetingen (H x B x D): 188 x 188 x 82 mm



Wijzigingen kunnen zonder voorafgaande mededeling doorgevoerd worden



A Halma company - Infrastructure Safety

Limotec bv  
Bosstraat 21, B-8570 Vichte  
www.limotec.be