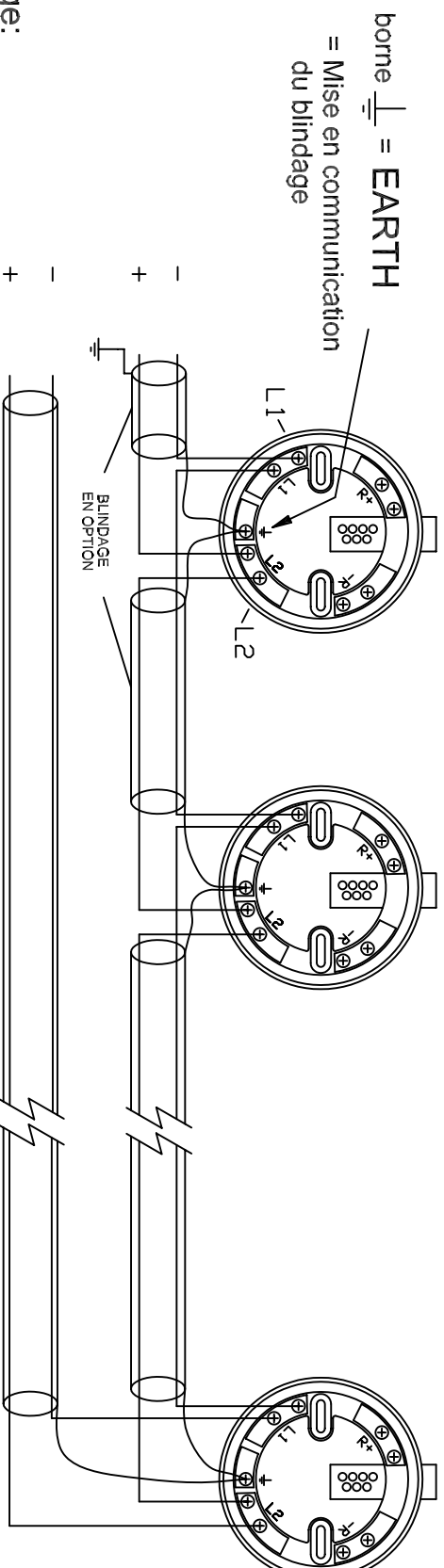


Fig.1A: SCHEMA DE CÂBLAGE DES DÉTECTEURS XP95 AVEC SOCLE STANDARD

(AVEC BLINDAGE)



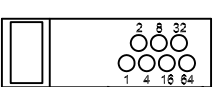
Câblage:
(La longueur du câble est mesurée entre le central et le dernier détecteur sur le réseau)

- Jusqu'à 750m = 2 x 0,8mm
- De 750m jusqu'à 1,5km = 2 x 1,5mm²
- De 1,5km jusqu'à 2km = 2 x 2,5mm²

Remarques:

- Le câblage reliant d'une part le central et le premier détecteur et, d'autre part, celui reliant le central et le dernier détecteur doit être en câble résistant au feu Rf 1h, si le premier ou le dernier détecteur n'est pas installé dans le compartiment coupe-feu du central (exclusivement d'application pour les bâtiments devant répondre aux normes de base).
- La partie du câblage des détecteurs dans des locaux non surveillés par le central de détection incendie doit être en câble résistant au feu Rf 1h.
- Nous référons également aux prescriptions de l'Arrêté Royal relatif aux bâtiments soumis à l'Arrêté Royal concernant les systèmes de détection incendie automatiques.
- Un câble faradisé est conseillé dans le cas où les détecteurs ou le câblage du réseau sont soumis à des perturbations électro-magnétiques plus fortes que celles spécifiées dans les normes applicables dans la déclaration de conformité CE du produit.
- En ce qui concerne les règles techniques d'installation, nous vous renvoyons aux prescriptions applicables du R. G.I.E. et de la norme NBN S21-100.
- Un contact électrique entre le "+" ou le conducteur 0V du réseau de détection XP95 et la mise à la terre n'est pas autorisée.
- **Des raccords en étoile sont interdits.**
- Des boîtes de dérivation sont interdits.
- Le câblage de retour doit être un câble séparé.

DES MODIFICATIONS PEUVENT ETRE EFFECTUEES SANS MENTION PREALABLE



Adressage du détecteur:

- réglage binaire - enlèvement du bouton = ON
- p.ex.: n° 7 = $\begin{matrix} \text{○} & \text{●} & \text{○} \\ 1 & 2 & 4 \end{matrix}$ enlevez bouton 1, 2 et 4
 $\begin{matrix} \text{○} & \text{○} & \text{○} \\ 8 & 16 & 32 \end{matrix}$ (1 + 2 + 4 = 7)
- étiquette pour l'indication de l'adresse et du réseau

Bestand	TBABF31	REV	Wijzigingen
Getekend	DECEUNINCK C.	0	
Goedgekeurd	HERREMAN J.		
Datum	18/03/09		