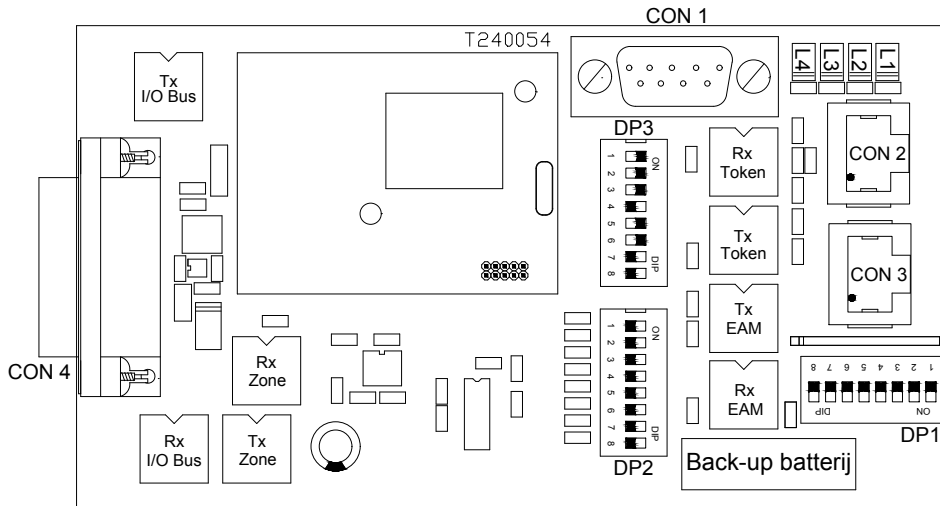


Aansluitschema MD2400 Microprocessorkaart Rabbit 4000



LEDS

- L1: System led. Knipperen -> Systeem werkt.
- L2: Token communicatie. Knipperen -> Token-Ring verbinding werkt.
- L3: Net update.
- L4: PC Communicatie. Knippert bij ontvangen/zenden van data pakketten.

Connectoren

- CON 1: PC Connectie (Standaard Seriële kabel)
- CON 2: Tokenbus
- CON 3: EAM connectie
- CON 4: Bus print connectie

CON 2

Pin	Uitleg
•1	TxB
2	TxA
3	Shield (Optioneel)
4	Not used
5	Not used
6	Not used
7	RxB
8	RxA

CON 3

Pin	Uitleg
•1	TxB
2	TxA
3	Shield (Optioneel)
4	Not used
5	Not used
6	Not used
7	RxB
8	RxA

DP1: Instelling centraalnummer

Adres	DP1	Adres	DP1	Adres	DP1	Adres	DP1
0		8		16		24	
1		9		17		25	
2		10		18		26	
3		11		19		27	
4		12		20		28	
5		13		21		29	
6		14		22		30	
7		15		23		31	

SW8 = OFF = 'Stand alone' centrale
SW8 = ON = Tokencentrale

DP 2: Afsluitweerstand Bus

- 1: RX Net bus: Altijd OFF (Niet wijzigen)
- 2: TX Net bus: Altijd OFF (Niet wijzigen)
- 3: RX EAM bus: Altijd OFF (Niet wijzigen)
- 4: TX EAM bus: Altijd OFF (Niet wijzigen)
- 5: RX Token bus: Altijd OFF (Niet wijzigen)
- 6: TX Token bus: Altijd OFF (Niet wijzigen)
- 7: RX I/O bus: Altijd OFF (Niet wijzigen)
- 8: TX I/O bus: Altijd OFF (Niet wijzigen)

DP 3: Systeem instelling

- 1: Altijd ON (Niet wijzigen)
- 2: Altijd ON (Niet wijzigen)
- 3: Back-up Batterij. (Altijd ON / Niet wijzigen)
- 4: Not used. (Altijd OFF / Niet wijzigen)
- 5: Fabrieks instelling. *
- 6: Klok. (Altijd ON / Niet wijzigen)
- 7: MD2400 / MD2400L **
- 8: Not used. (Altijd OFF / Niet wijzigen)

* - Systeem onder spanning plaatsen met SW5 op OFF
Leds L1 tot L4 lichten op gedurende 15 seconden
Binnen de 15 seconden SW5 opnieuw op ON zetten

** - SW7 op ON: Bij inladen fabrieks instellingen parameters MD2400L
- SW7 op OFF: Bij inladen fabrieks instellingen parameters MD2400

WIJZIGINGEN WORDEN DOORGEVOERD
ZONDER VOORAFGAANDELIJKE MEDEDELING

LIMOTEC, BOSSTRAAT 21, B-8570 VICHTE

Bestand	TA2400N101A	REV	Wijzigingen
Getekend	De Croo P.		
Goedgekeurd	Bondroit C.		
Datum	30/05/2018		