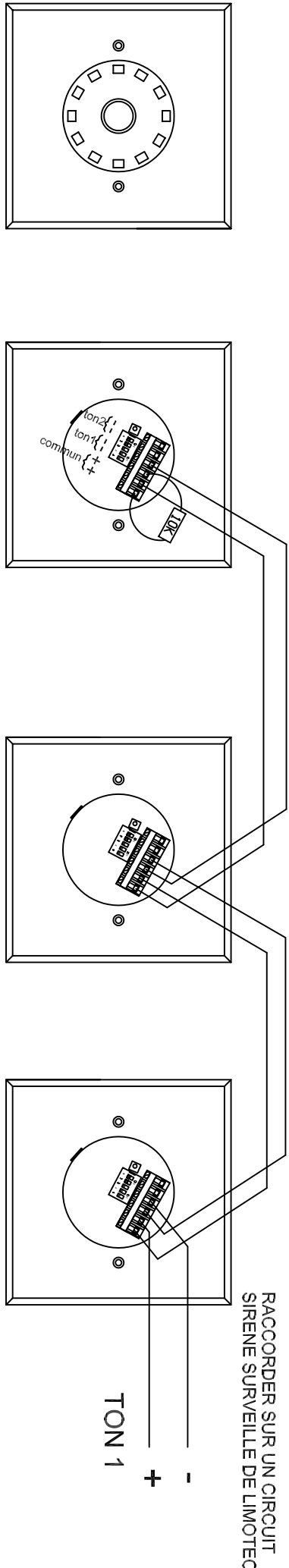


SCHEMA DE CABLAGE D'UN RONFLEUR ASCARI COMPACT

REM : Suivant le R.G.P.T. (art.52.10), deux appareils distincts doivent être prévus pour l'alerte et l'alarme (évacuation) (p.ex.: sirène (alarme) - ronfleur (alerte)). Les appareils d'alerte et d'alarme font l'objet d'un câblage séparé.

1) Schéma de câblage pour ton 1 :



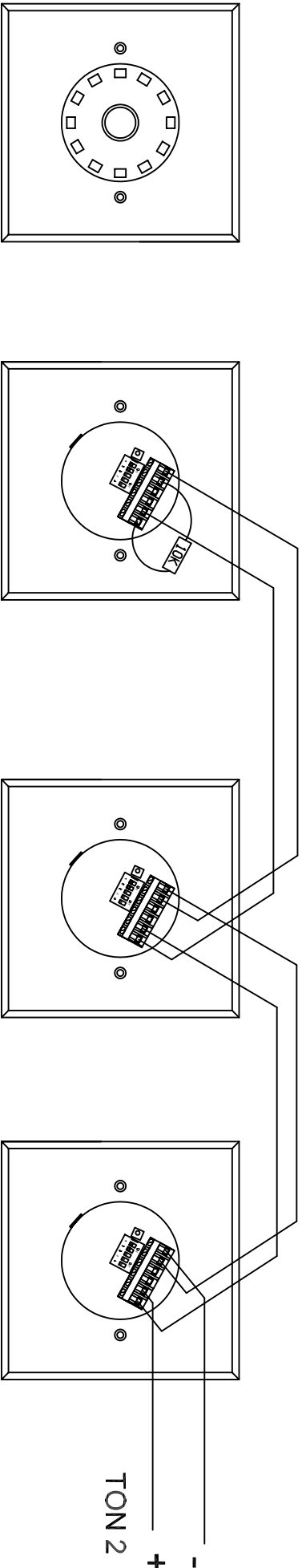
Résistance fin de ligne de 10K sur le dernier ronfleur

ASCARI COMPACT

REF 900048AR

CABLAGE:
Min. 2 x 1,5mm² dépendant du nombre de ronfleurs et de la longueur du câble.
(Câble résistant au feu, Rf 1h)

2) Schéma de câblage pour ton 2 :



Résistance fin de ligne de 10K sur le dernier ronfleur

ASCARI COMPACT

REF 900048AR

DES MODIFICATIONS PEUVENT ETRE EFFECTUEES SANS MENTION PREALABLE
LIMOTEC NV, BOSSSTRAAT 21, B-8570 VICHTE

Bestand	TBRBF09	REV	WJzjgingen
Getekend	DECEUNINCK C.	0	
Goedgekeurd	BEHAEGHEL S.		
Da-tum	30/03/2011		