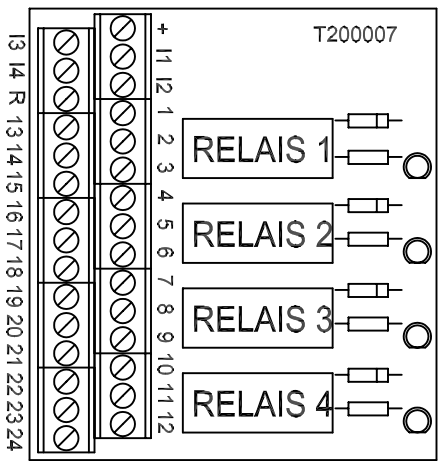


# Fig.12: AANSLUITINGEN MD644 OPTIONELE RELAISKAART 4 RELAIS



Contactratings: 230VAC / 5A

KLEM	OMSCHRIJVING	KLEM	OMSCHRIJVING	KLEM	OMSCHRIJVING
+	27V-ingang	5	C relais 2 contact 1	15	NO relais 1 contact 2
11	negatief sturing relais 1	6	NO relais 2 contact 1	16	NC relais 2 contact 2
12	negatief sturing relais 2	7	NC relais 3 contact 1	17	C relais 2 contact 2
13	negatief sturing relais 3	8	C relais 3 contact 1	18	NO relais 2 contact 2
14	negatief sturing relais 4	9	NO relais 3 contact 1	19	NC relais 3 contact 2
R	reserve	10	NC relais 4 contact 1	20	C relais 3 contact 2
1	NC relais 1 contact 1	11	C relais 4 contact 1	21	NO relais 3 contact 2
2	C relais 1 contact 1	12	NO relais 4 contact 1	22	NC relais 4 contact 2
3	NO relais 1 contact 1	13	NC relais 1 contact 2	23	C relais 4 contact 2
4	NC relais 2 contact 1	14	C relais 1 contact 2	24	NO relais 4 contact 2

Optionele relaiskaart-4 relais in behuizing = CODE 064010

WIJZIGINGEN WORDEN DOORGEVOERD ZONDER VOORAFGAANDELIJKE MEDEDELING			
LIMOTEC NV, BOSSSTRAAT 21, B-8570 VICHTE			
Bestand	TA0644N14	REV	Wijzigingen
Getekend	DECEUNINCK C.	0	
Goedgekeurd	BEHAEGHEL S.		
Datum	20/06/07		