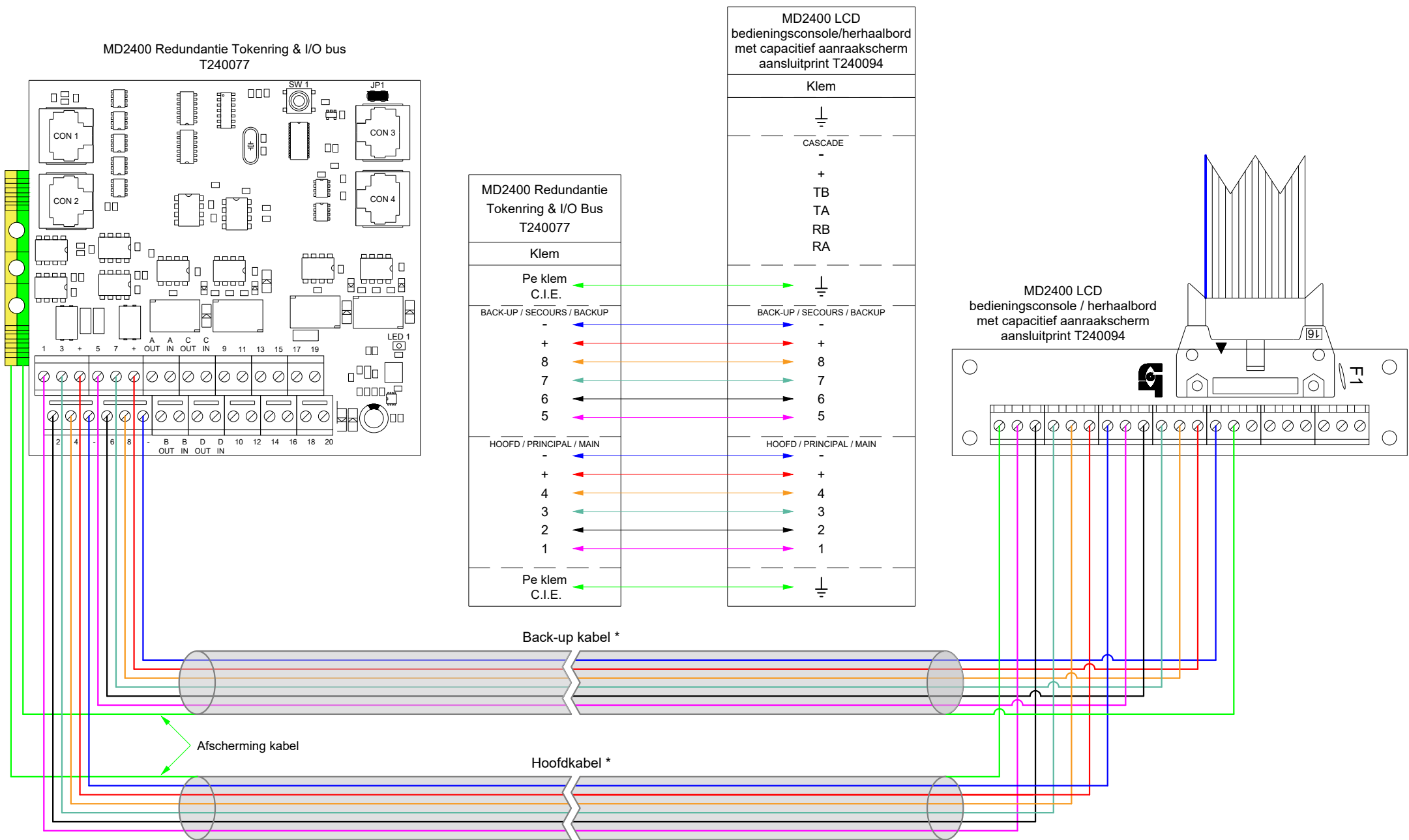


Aansluitschema MD2400 LCD bedieningsconsole / herhaalbord met capacitief aanraakscherm redundant aangesloten op MD2400 redundantie token ring & I/O Bus



Opm. - De hoofd en de back-up kabel dienen een ander traject te volgen.

- De afscherming van alle binnenkomende bekabeling dient - na aansluiting - op een correcte wijze te worden geïsoleerd om kortsluitingen met componenten te voorkomen.

- **MD2400 LCD bedieningsconsole/herhaalbord met capacitief aanraakscherm compatibel vanaf C.I.E. MD2400 V3.**

* Typekabel → Zie bekabelingsschema



Aansluitschema MD2400 LCD bedieningsconsole / herhaalbord met capacitief aanraakscherm redundant aangesloten op MD2400 redundantie token ring & I/O Bus

Bestand	TA2400N164	REV.	\
Getekend	De Croo P.	09/02/2024	
Goedgekeurd	Behaeghel S.		

bv Limotec Bosstraat 21, B-8570 Vichte +32 (0)56 650 660

WIJZIGINGEN WORDEN DOORGEVOERD
ZONDER VOORAFGAANDELIJKE MEDEDELING