

Fig.1F: BEKABELINGSSCHEMA XP95 I.S.-DETECTORS

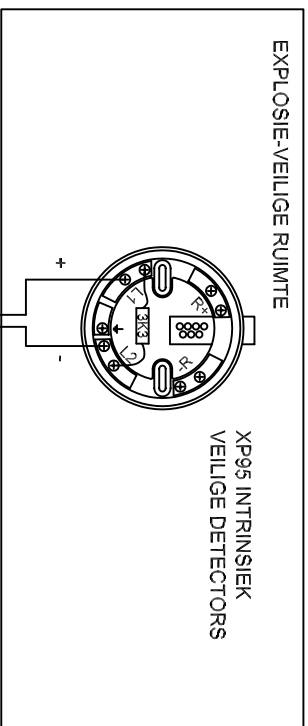
Kabelvoorschriften:

(Kabellengte gemeten tussen de centrale en laatste detector op het net)

- Tot 750m = 2 x 0,8mm
- 750m tot 1,5km = 2 x 1,5mm²
- 1,5km tot 2km = 2 x 2,5mm²

Opmerkingen:

- Afgeschermd kabel wordt geadviseerd indien de detectoren of de netbekabeling onderhevig zijn aan electro-magnetische storingsinvloeden die sterker zijn dan deze bepaald in de normen die van toepassing zijn op de CE-conformiteitsverklaring van het product.
- Voor de installatie-technische regels wordt verwezen naar de bepalingen ter zake zoals voorgeschreven in het AREI en de NBN S21-100 norm.
- **-Sterverbindingen zijn niet toegelaten.**
- De kabels tussen de centrale en de eerste detector en de centrale en de laatste melders zijn in vuurbestendige kabel Rf 1h uitgevoerd van zodra de eerste of de laatste detector niet in het brandwerend compartiment van de centrale is opgesteld. (Enkel van toepassing op gebouwen die moeten voldoen aan de basisnormering)
- Het kabelgedeelte voor detectoren of waarschuwingsdrukknoppen in lokalen die niet zijn overwaakt door de brandcentrale, wordt in vuurbestendige kabel Rf 1h uitgevoerd.
- Voor alle gebouwen onderworpen aan een Koninklijk Besluit betreffende brandveiligheid wordt eveneens verwezen naar de voorschriften van het K.B. ter zake.
- Elektrisch contact tussen "+" of de 0V-geleider van het XP95-detectienet zijn niet toegelaten.
- Verbindingsdozen zijn niet toegelaten.
- De retourbedrading moet als een aparte kabel getrokken worden.



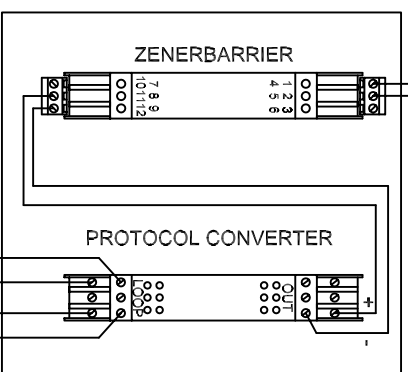
Programmatie:

Binair instelling: knopje verwijderen = ON

Bvb.: nr 7 = $\begin{matrix} \text{○} & \text{○} & \text{●} & \text{●} \\ 2 & 8 & 32 & \\ \text{○} & \text{○} & \text{○} & \text{○} \\ 1 & 4 & 16 & 64 \end{matrix}$ knopje 1, 2 en 4 verwijderen (1 + 2 + 4 = 7)

Label voor adres- en netaanduiding

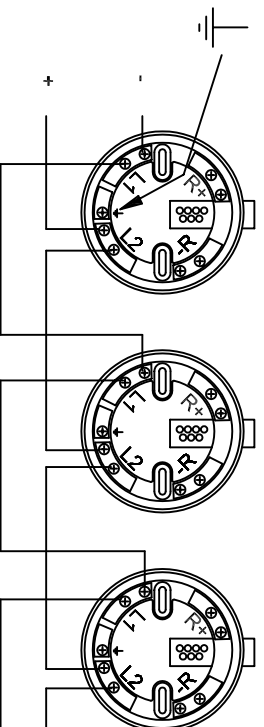
BEHUIZING MET ZENERBARRIER EN XP-95 PROTOCOL-CONVERTER. TE PLAATSEN IN DE VEILIGE RUIMTE.



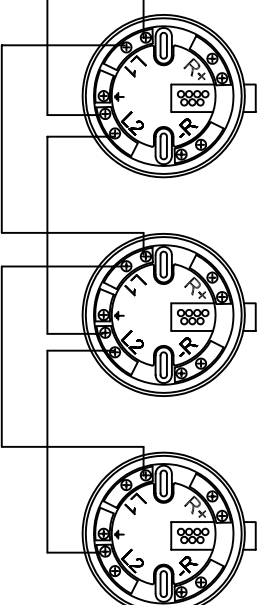
OPM.: - Max: 4 XP95 zenerbarrieres op 1 XP95-lus

- Eindelusweerstand 3k3
- Max: 20 XP95-I.S.melders op 1 XP95 zenerbarrier
- Voor de aansluiting van de I.S.-detector dient de polariteit te worden gerespecteerd (L1 = positief ; L2 = negatief)

STANDAARD XP95-DETECTORS IN VEILIGE RUIMTE



STANDAARD XP95-DETECTORS IN VEILIGE RUIMTE



WIJZIGINGEN WORDEN DOORGEVOERD ZONDER VOORAFGAANDELIJKE MEDEDELING

LIMOTEC NV, BOSSSTRAAT 21, B-8570 VICHTE

| Bestand | TBANO3A | REV | Wijzigingen |
|-------------|---------------|-----|-------------|
| Getekend | DECEUNINCK C. | A | |
| Goedgekeurd | BEHAEGHEL S. | | |
| | | | |
| | | | |
| Datum | 15/06/10 | | |